

## SC35/600 เสาโคมไฟทรงเหลี่ยม สูง 6.00m

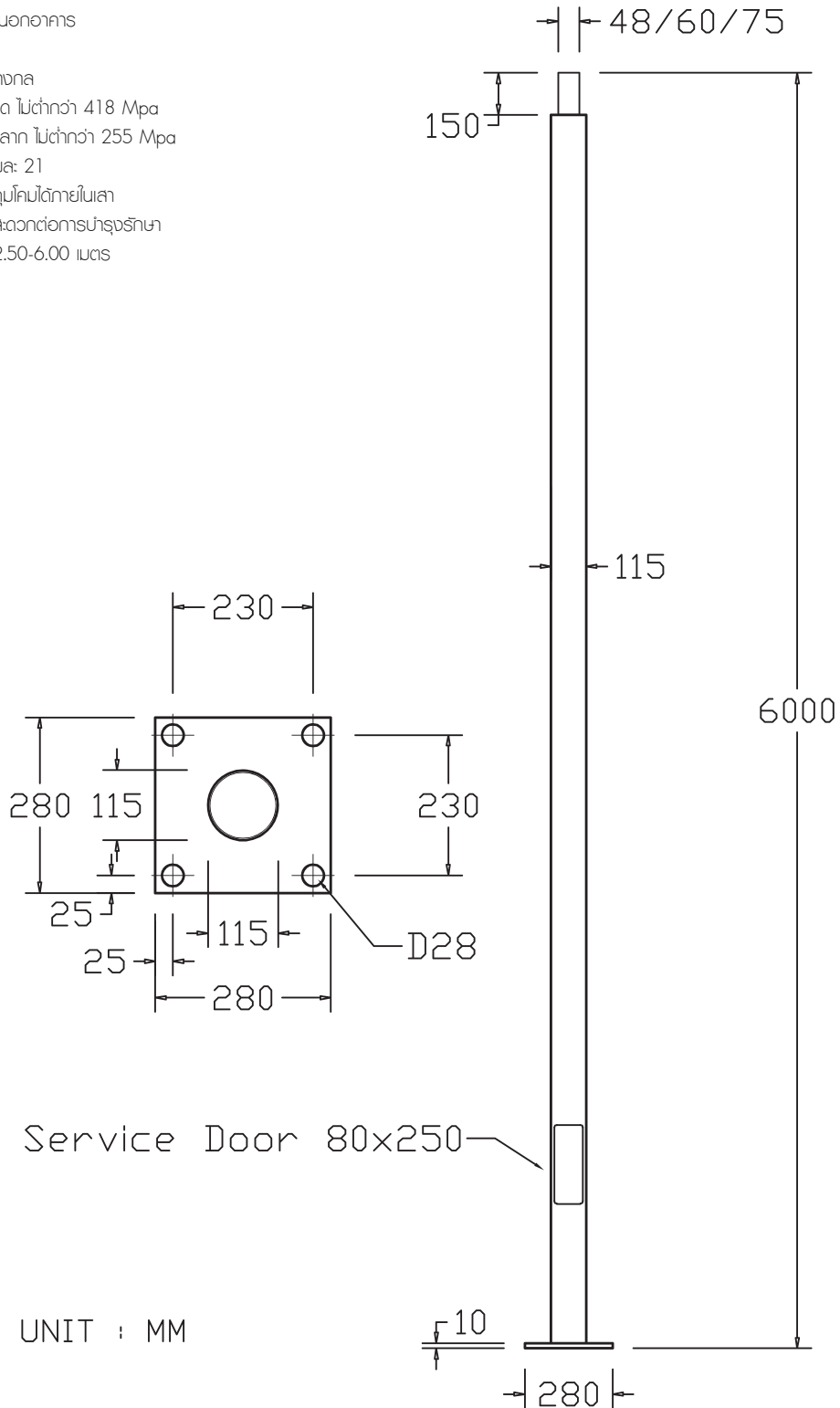
- เสาเหล็กผลิตจากเหล็กรีดร้อนเกรด SS400
- เคลือบสีอพอกซีชนิดพิเศษฟิล์มหนา 150-200 ไมครอน  
ทนต่อสารละลายกรด สารอัลคาไลน์ และน้ำทะเล  
ทนการกัดกร่อนสูงมาก ใช้งานได้แม้ในบริเวณที่มีน้ำทะเลระเหย
- สีให้เลือกดังนี้
  - สีดำ
  - สิบรอนซ์เงิน
- เหมาะสำหรับติดตั้งโคมไฟภายนอกอาคาร
- แข็งแรงทนทานยาวนาน
- ผ่านการทดสอบคุณสมบัติทางกล
  - การต้านทานแรงดึงสูงสุด ไม่ต่ำกว่า 418 Mpa
  - การต้านทานแรงดึงจุดกลาง ไม่ต่ำกว่า 255 Mpa
  - ความยืดหยุ่นน้อยกว่าร้อยละ 21
- สามารถติดตั้งอุปกรณ์ควบคุมโคมไฟภายในเสา
- ช่องเซอร์วิสบริเวณโคนเสา สะดวกต่อการบำรุงรักษา
- ความสูงเสาให้เลือกได้ตั้งแต่ 2.50-6.00 เมตร



สีดำ  
Black



สีบรอนซ์เงิน  
Silver grey



UNIT : MM