

SC35/500 เสาโคมไฟทรงเหลี่ยม สูง 5.00m

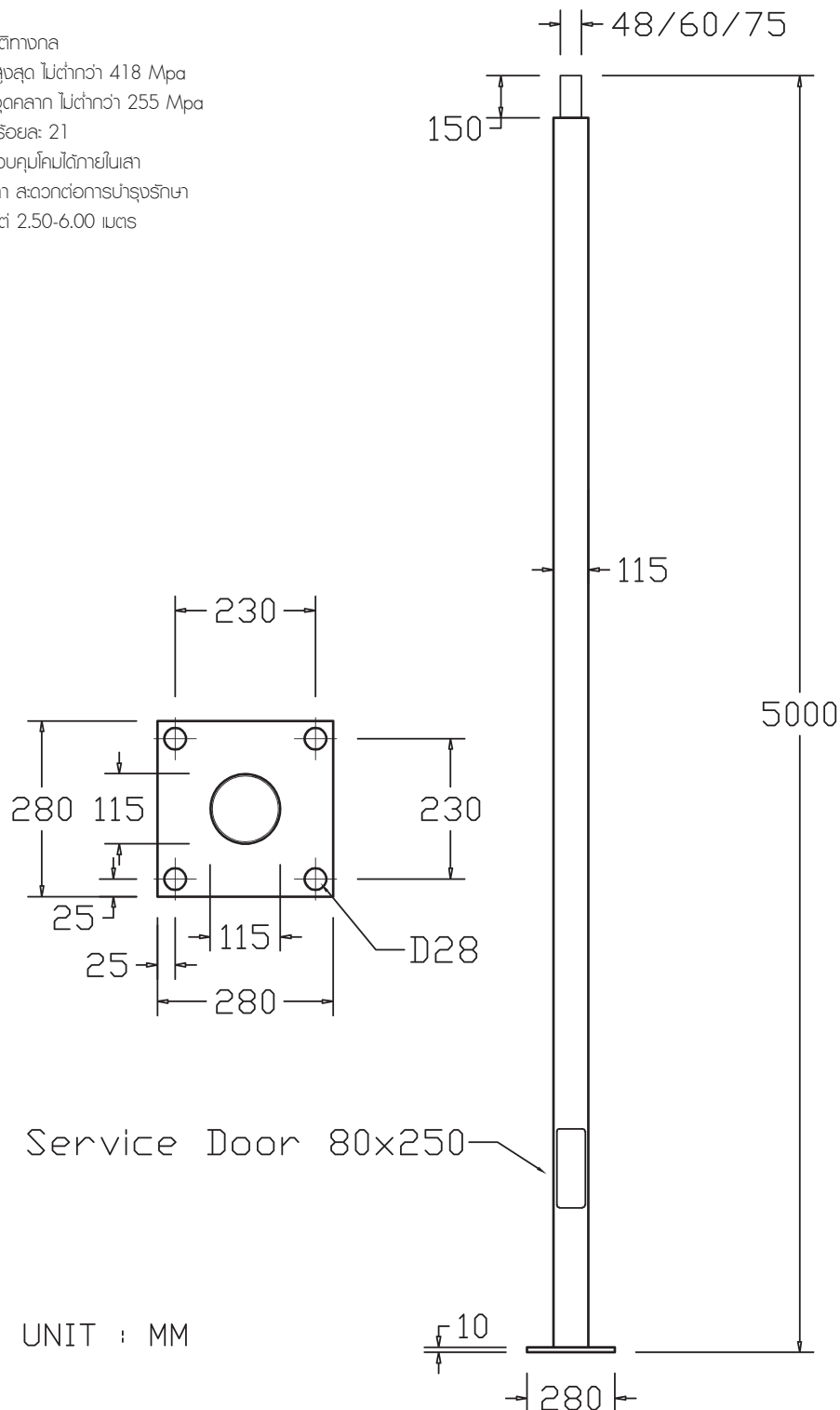
- เสาเหล็กผลิตจากเหล็กรีดร้อนเกรด SS400
- เคลือบสีอพอกซีชนิดพิเศษฟิล์มหนา 150-200 ไมครอน
ทนต่อสารละลายกรด สารอัลคาไลน์ และน้ำทะเล
ทนการกัดกร่อนสูงมาก ใช้งานได้แม้อยู่ในบริเวณที่มีน้ำทะเลกระทบ
- สีให้เลือกได้ดังนี้
 - สีดำ
 - สีบรอนซ์เงิน
- เหมาะสำหรับการติดตั้งโคมไฟภายนอกอาคาร
- แข็งแรงทนทานยาวนาน
- ผ่านการทดสอบคุณสมบัติทางกล
 - การต้านทานแรงดึงสูงสุด ไม่ต่ำกว่า 418 Mpa
 - การต้านทานแรงดึงจุดกลาง ไม่ต่ำกว่า 255 Mpa
 - ความยืดหยุ่นน้อยกว่าร้อยละ 21
- สามารถติดตั้งอุปกรณ์ควบคุมโคมไฟภายในเสา
- ช่องเซอร์วิสบริเวณโคนเสา สะดวกต่อการบำรุงรักษา
- ความสูงเสาให้ลือกได้ตั้งแต่ 2.50-6.00 เมตร



สีดำ
Black



สีบรอนซ์เงิน
Silver grey



UNIT : MM